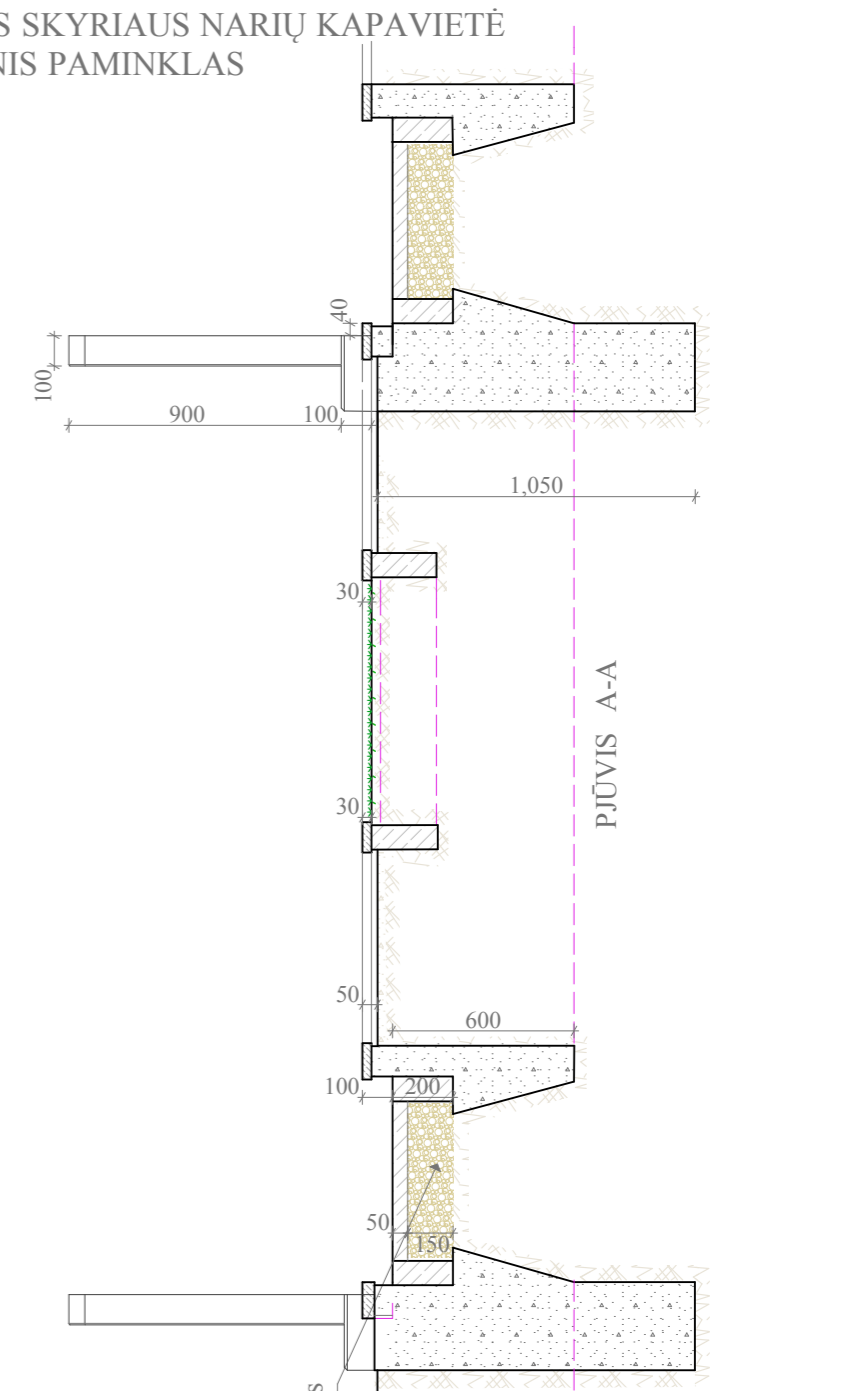
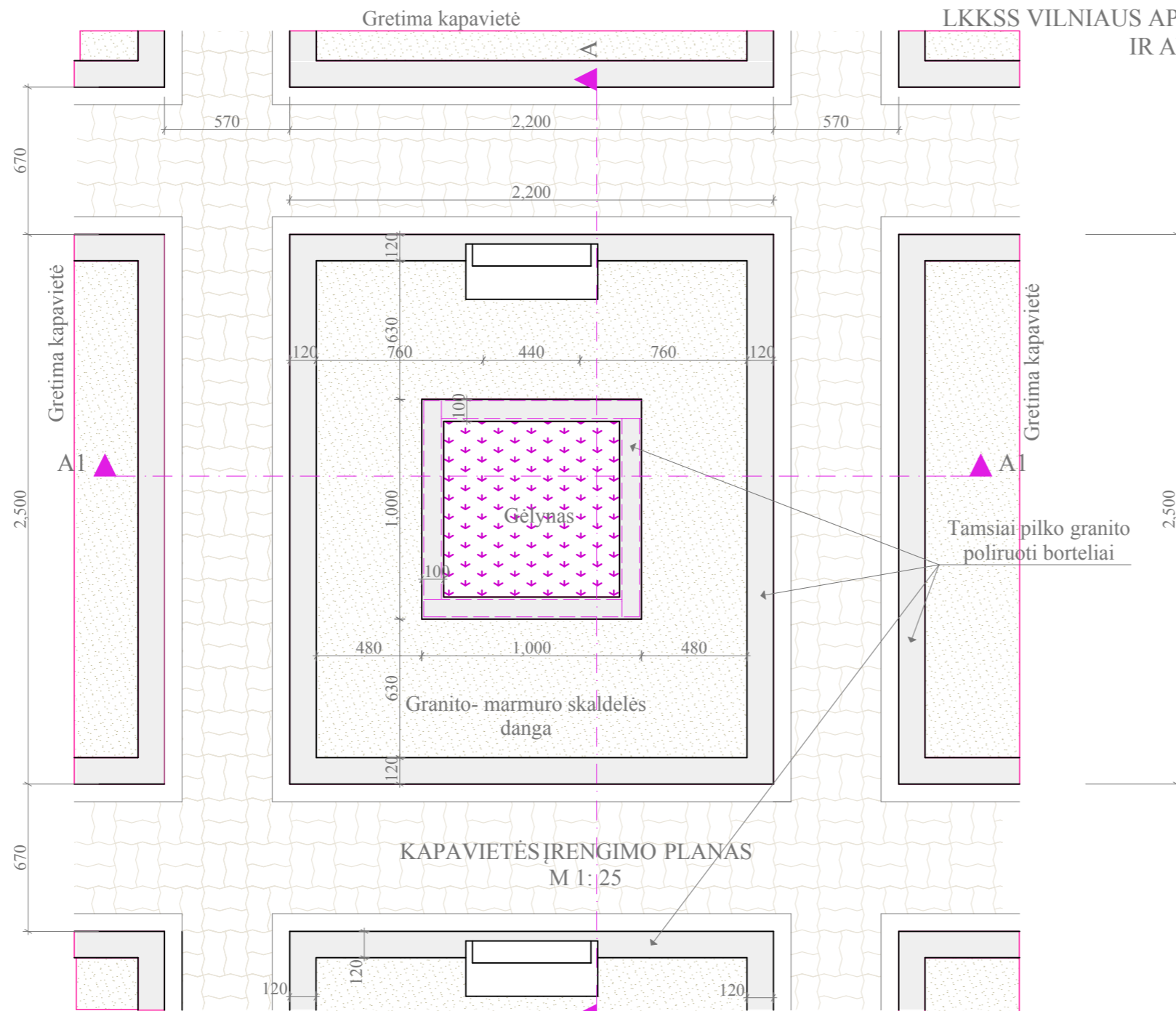


LKKSS VILNIAUS APSKRITIES SKYRIAUS NARIŲ KAPAVIETĖ
IR ANTKAPINIS PAMINKLAS



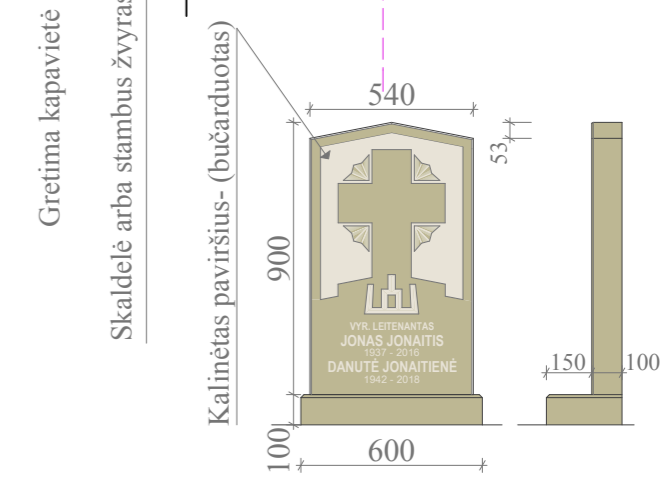
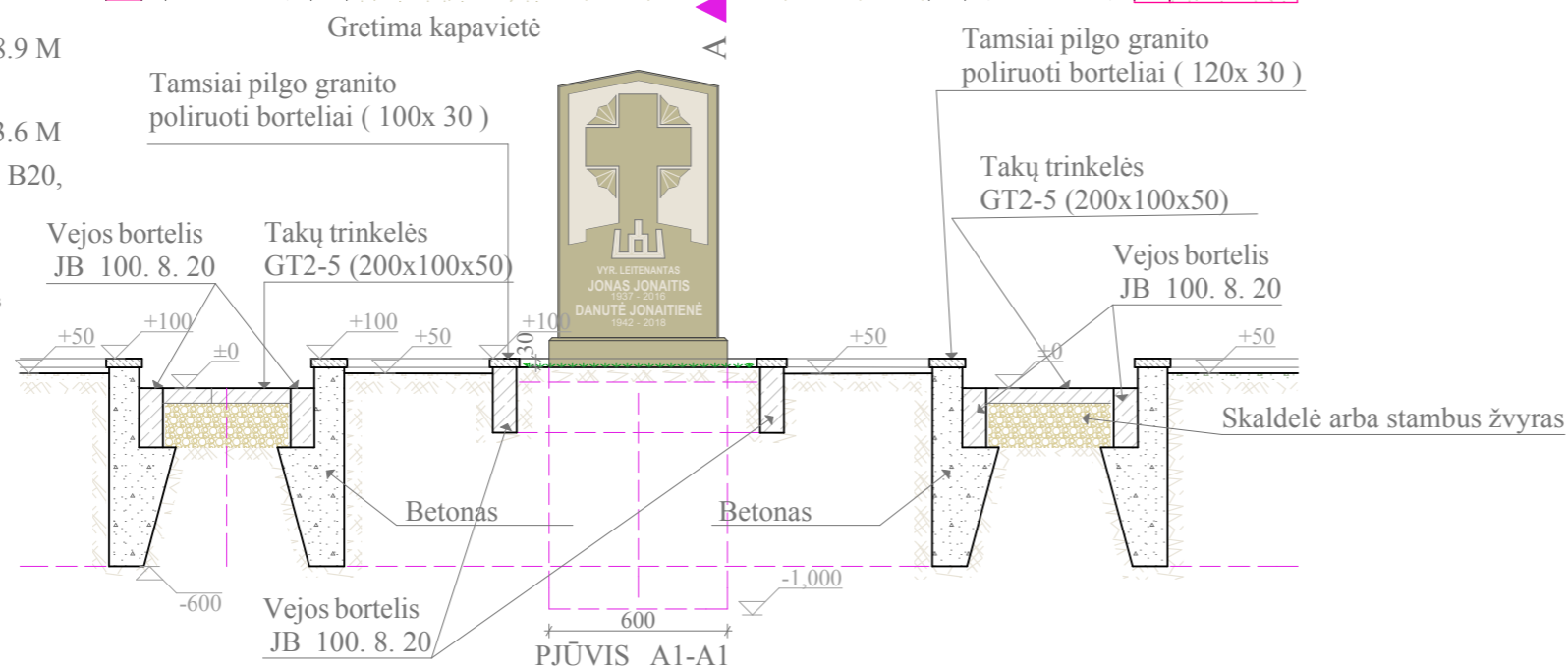
Tamsiai pilko granito poliruoti borteliai (120x 30) L= 8.9 M

Tamsiai pilko granito poliruoti borteliai (100x 30) L= 3.6 M

Pamatams betonas - Betono klasė B20, 1,20 m³

Granito- marmuro smulki skaldele iki 5 cm storio, - 0,17 m³

Gėlynas - 1,00 m²



Architektas *G. Laucius* G. Laucius
2014-04